

**STADT ZOSSEN  
ORTSTEIL LINDENBRÜCK**

mit den bewohnten Gemeindeteilen Zesch am See und Funkenmühle



Ortsvorsteher Heiko Kiwitt  
Lindenbrücker Dorfstraße 15 , 15806 Zossen

Datum: 15.02.2011  
Az.:  
Bearbeiter: Herr Kiwitt  
☎ 033702/65325  
☎ 01520/1587515  
Mail: [H.Kiwitt@t-online.de](mailto:H.Kiwitt@t-online.de)

Stadt Zossen

**Schriftliche Anhörung zu der Beschlussvorlagen Nr.  
102/10 Antrag der Fraktion Plan B vom 28.10.2010  
Prioritätenliste Geh-, Rad- und Wanderwege der Stadt Zossen, BV 014/10**


**Beraten auf der Ortsbeiratssitzung am 07.02.2011**

Der Ortsbeirat stimmt der Beschlussvorlage vorbehaltlich der zusätzlichen Aufnahme folgender Positionen zu :

- Radwanderweg Mückendorf-Zesch, Anschluß Waldweg bis Strandbad Zesch ; OT Lindenbrück ; Baulasträger Stadt Zossen
- Rad- und Wanderweg Zesch – Wünsdorf ( Zesch am See Unter den Eichen- « Marschallstraße TÜP »-B96)

Mit freundlichen Grüßen

Im Auftrag



Kiwitt  
Ortsvorsteher

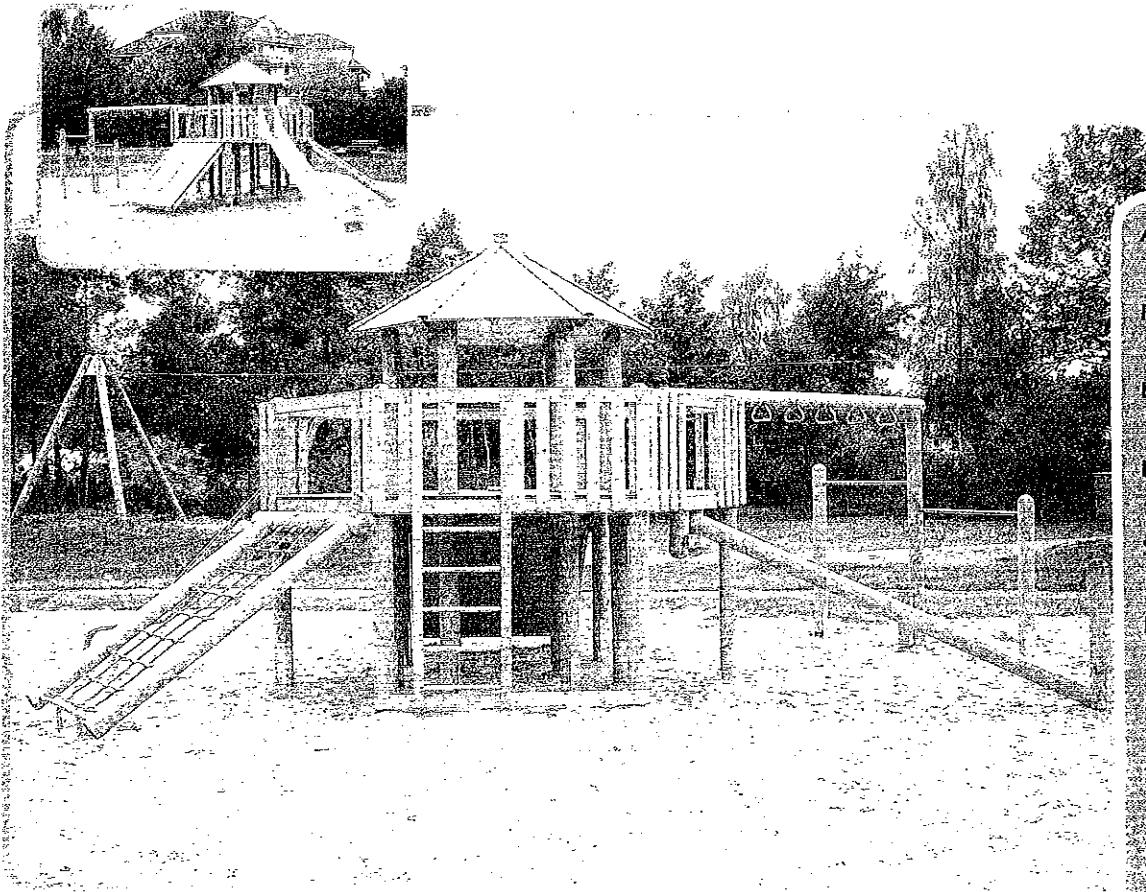
Ausstattung Spielplatz Lindenbrück  
Vorschlag Ortsbeirat Lindenbrück

07.02.2011

- |  |              |
|--|--------------|
| 1. Spielkombination  | ca.8000,- €  |
| z.B. „Ingolstadt“ oder „Bad Münstereifel“ aus Katalog Fa. Westfalia    |              |
| 2. Schaukelkombination „Vogelnest/Sitz“                                | ca. 3000,- € |
| z.B. Vogelneestschaukel mit Metallkopfbalken aus Katalog Fa. Westfalia |              |
| 3. Federwippe  | ca. 500,- €  |
| z.B. Federwippe „Pferd“ aus Katalog Fa. Westfalia                      |              |
| 4. Sitzbank für Eltern   | ca. 400,- €  |
| 5. Abfallkorb  | ca. 100,- €  |

Abgrenzung des Spielplatzes ohne Zaun durch Bepflanzung (z.B. Hainbuchenhecke)

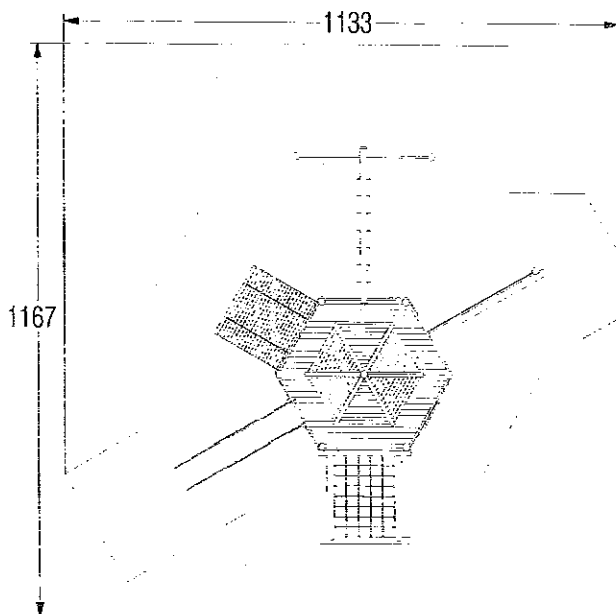
**Spielkombination "Ingolstadt"**  
**AA6.107.103.FLi.7301**



<b>Altersempfehlung</b>	ab 3 Jahre
<b>Fallhöhe</b>	2,29 m
<b>Betonfundamente</b>	20 Stück: 40 x 40 cm
<b>Betonmenge</b>	1,4 m <sup>3</sup>
<b>Sicherheitsbereich</b>	86,1 m <sup>2</sup>
<b>Fallschutzmenge</b>	34,4 m <sup>3</sup>
<b>Bodenbeschaffenheit</b>	siehe Katalogseite 14
<b>Größtes Teil (L x B x H)</b>	213 x 242 x 422 cm
<b>Schwerstes Teil</b>	310 kg

Bauliche Änderungen und Farbabweichungen vorbehalten.

bestehend aus:



- 1 Sechseck-Spielplattform mit Dach, PH. 1,47 m  
Durchmesser 3,75 m
- 1 schräge Rampe PH. 1,47 m  
mit zwei Hangelseilen
- 1 Netzaufgang aus Stahltau PH. 1,47 m
- 1 Balancierbalken mit Handlauf PH. 1,47 m
- 1 Hangelbalken PH. 1,47 m  
mit Griffen aus Edelstahl
- 1 Zweifachreck mit Stangen aus Edelstahl
- 1 Leiter mit Aluminiumsprossen PH. 1,47 m
- 1 dreilagige Rutsche PH. 1,47 m  
mit Edelstahlbelag, Breite 0,50 m  
Seitenwangen aus Recycling-Kunststoff

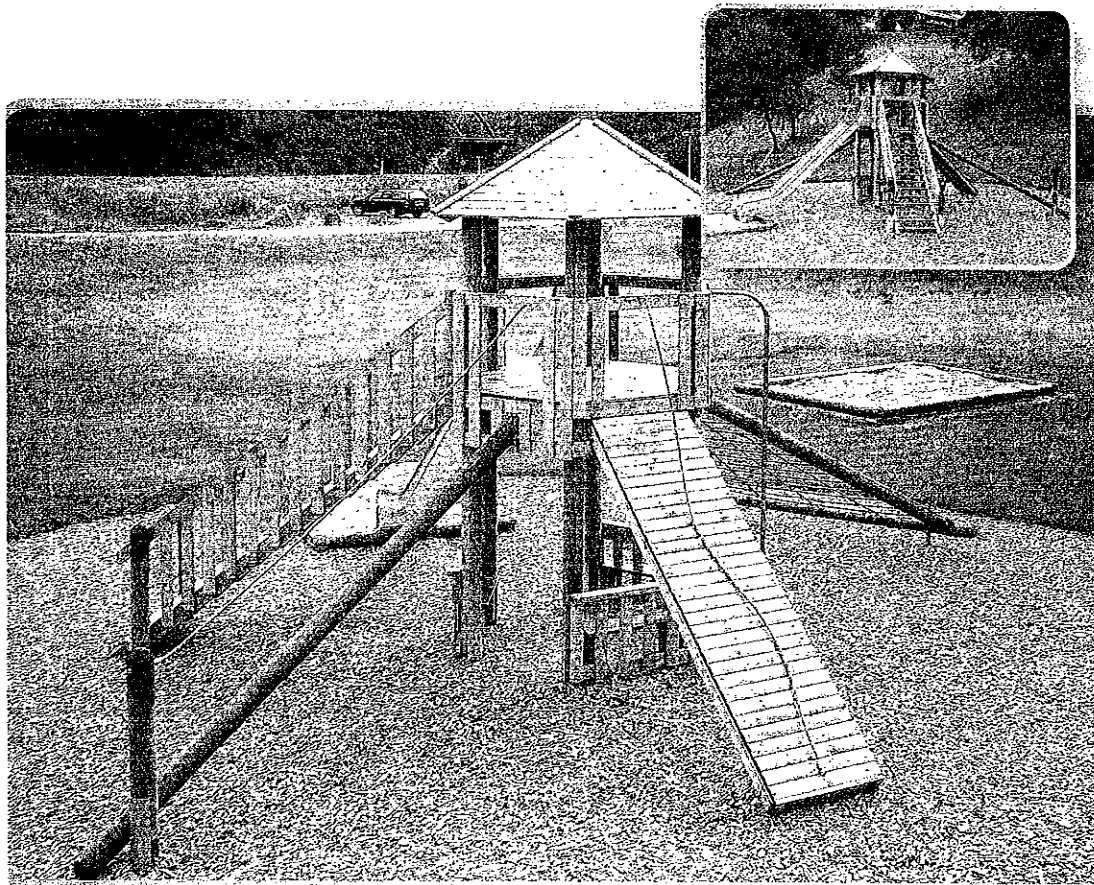
Standhölzer mit verzinkten Pfostenschuhen

Preis

€ 8.732 + MwSt

# Spielkombination "Bad Münstereifel"

## AA6.109.107.FLi.7001



Bauliche Änderungen und Farbabweichungen vorbehalten.

**Altersempfehlung**  
ab 3 Jahre

**Fallhöhe**  
1,97 m

**Betonfundamente**  
14 Stück: 40 x 40 cm

**Betonmenge**  
1,0 m<sup>3</sup>

**Sicherheitsbereich**  
85,4 m<sup>2</sup>

**Fallschutzmenge**  
34,2 m<sup>3</sup>

**Bodenbeschaffenheit**  
siehe Katalogseite 14

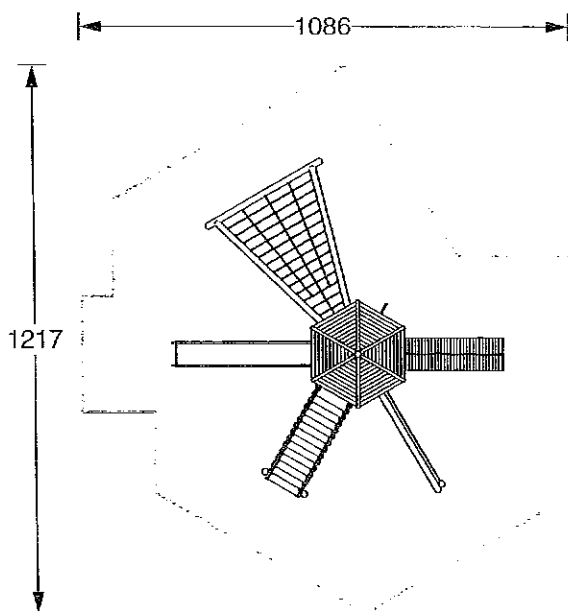
**Großtes Teil (L x B x H)**  
213 x 242 x 472 cm

**Schwerstes Teil**  
340 Kg

bestehend aus:

- 1 Sechseck-Turm mit Walmdach PH. 1,97 m
- 3 Brüstungsteile mit Bank im unteren Bereich
- 1 Trapeznetz aus Stahltau PH. 1,97 m
- 1 Treppe mit eingestemmt Stufen und Handlauf PH. 1,97 m
- 1 schräge Rampe mit Hangeseil PH. 1,97 m
- 1 Rutschstange aus Edelstahl PH. 1,97 m
- 1 dreilagige Rutsche mit Edelstahlbelag, Seitenwangen aus Recycling-Kunststoff PH. 1,97 m
- 1 Balancierbalken mit Handlauf PH. 1,97 m

Standhölzer mit verzinkten Pfostenschuhen



Preis

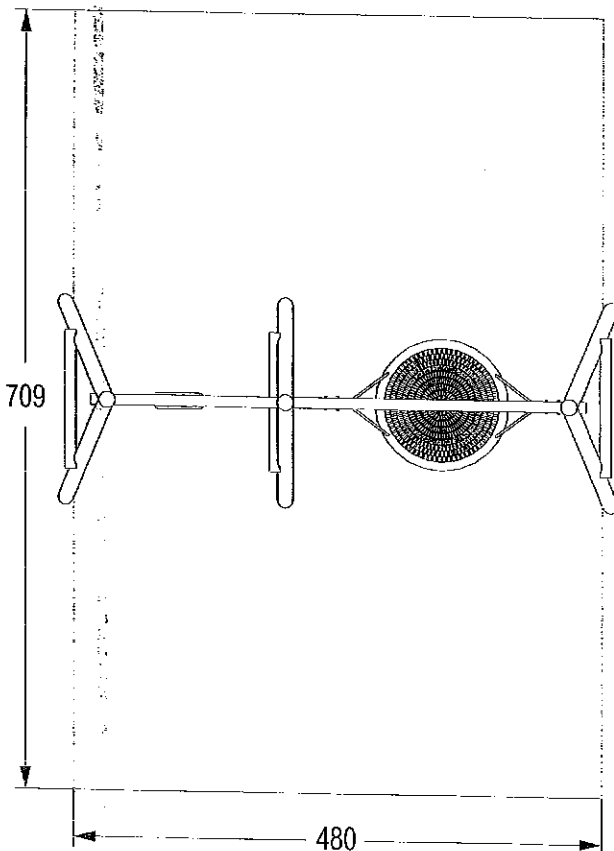
€ 7.751 + MwSt

# Vogelnestschaukel mit Metall-Kopfbalken, Höhe 2,00 m und Sicherheitssitz Ci2.200.210.K2R.0200



- Altersempfehlung**  
ab 3 Jahre
- Fallhöhe**  
1,76 m
- Betonfundamente**  
6 Stück: 40 x 40 cm
- Betonmenge**  
0,4 m<sup>3</sup>
- Sicherheitsbereich**  
34,0 m<sup>2</sup>
- Fallschutzmenge**  
13,6 m<sup>3</sup>
- Bodenbeschaffenheit**  
siehe Katalogseite 14
- Größtes Teil (L x B x H)**  
450 x 46 x 56 cm
- Schwerstes Teil**  
150 Kg

Bauliche Änderungen und Farbabweichungen vorbehalten.



bestehend aus:

- 6 Standpfosten, Durchmesser 14 cm, Länge 3,07 m
- 1 Kopfbalken Länge 4,50 m  
aus 10 x 10 cm verzinktem Metall  
mit sechs Halbschalen zur Pfostenbefestigung
- 3 braune Durchlaufsicherungen, Durchmesser 8 cm
- 2 verzinkte Aufhängungen mit Kugellager
- 1 Vogelnest, Durchmesser 1,20 m
- 4 Abhängungen aus feuerverzinkter Kette 8 mm  
mit Schlauchüberzug
- 2 wartungsfreie Schaukelhaken aus Edelstahl
- 1 Sicherheitssitz mit Stahleinlage 15 x 43 cm

Bauteile aus Recycling-Kunststoff

Preis in blau  
Preis in braun

€ 3.084 + MwSt  
€ 3.010 + MwSt



**CG1.100.017.RGR.0201 Federwippe "Motorrad"**

bestehend aus:

- 2 dreilagige Kunststoffplatten mit eingefrästem Motiv in der Oberfläche, UV-beständig und kratzfest
- 1 Sitz aus Metall mit Gummiummantelung
- 2 Haltegriffe aus Kunststoff mit durchgehender Verschraubung
- 2 Fußrasten aus Kunststoff mit durchgehender Verschraubung
- 1 Schwingfeder, Durchmesser 20 cm, Federdicke 20 mm
- 2 Federteller zur klemmsicheren Befestigung
- 1 verzinkter Bodenanker mit vier Streben und Ankerplatte

Preis

€ 475 + MwSt



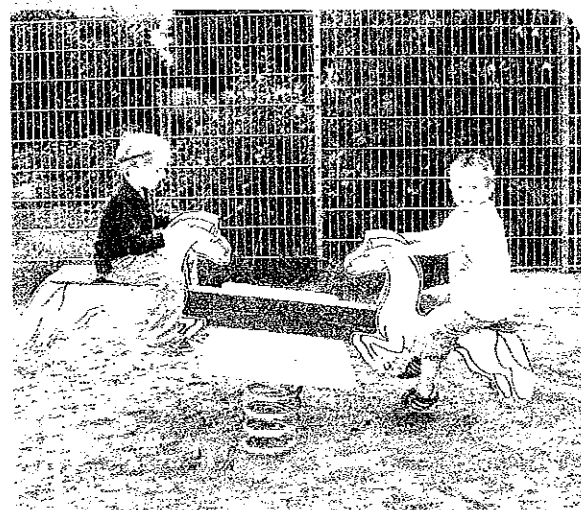
**CG1.100.018.GSG.0201 Federwippe "Pferd"**

bestehend aus:

- 2 dreilagige Kunststoffplatten mit eingefrästem Motiv in der Oberfläche, UV-beständig und kratzfest
- 1 Sitz aus Metall mit Gummiummantelung
- 2 Haltegriffe aus Kunststoff mit durchgehender Verschraubung
- 2 Fußrasten aus Kunststoff mit durchgehender Verschraubung
- 1 Schwingfeder, Durchmesser 20 cm, Federdicke 20 mm
- 2 Federteller zur klemmsicheren Befestigung
- 1 verzinkter Bodenanker mit vier Streben und Ankerplatte

Preis

€ 475 + MwSt



**CG2.100.024.GSG.0201 Doppel-Federwippe "Pferd"**

bestehend aus:

- 4 dreilagige Kunststoffplatten mit eingefrästem Motiv in der Oberfläche, Platten UV-beständig und kratzfest
- 2 Sitze aus Metall mit Gummiummantelung
- 4 Haltegriffe aus Kunststoff mit durchgehender Verschraubung
- 4 Fußrasten aus Kunststoff mit durchgehender Verschraubung
- 1 Hüpfplatte aus dreilagigem Kunststoff, 0,50 x 1,00 m
- 2 Schwingfedern, Durchmesser 20 cm, Federdicke 20 mm
- 4 Federteller zur klemmsicheren Befestigung
- 2 verzinkte Bodenanker mit 4 Streben und Ankerplatte

Preis

€ 1.074 + MwSt